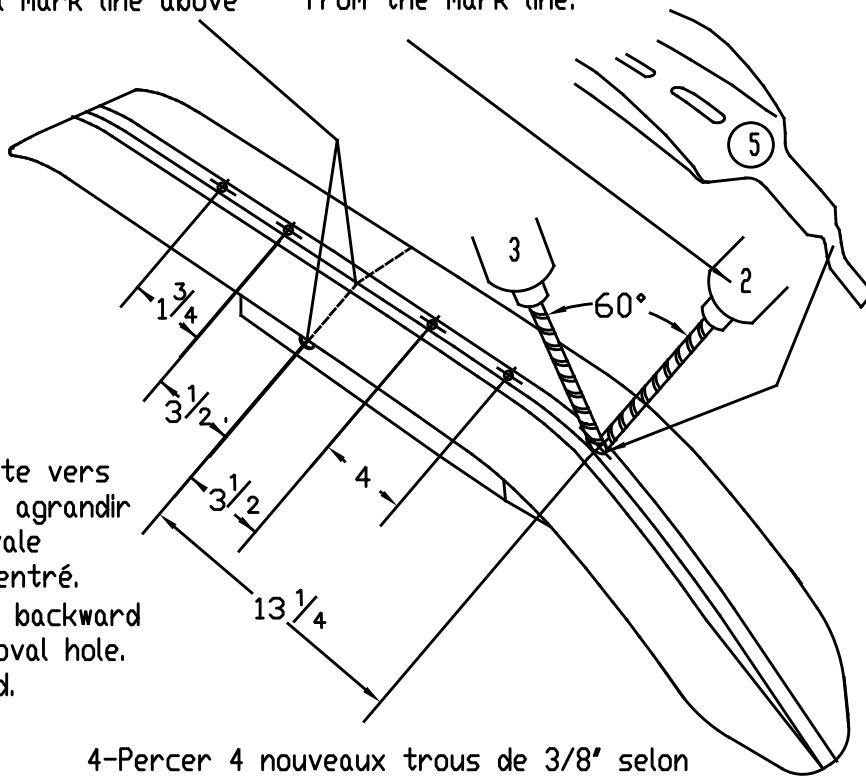


# INSTALLATION #19313

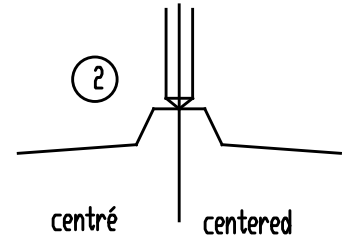
1-En premier tracer une ligne de repère vis-à-vis le boulon du pivot du ski  
 1-First, trace a mark line above the ski axis.

2-Ensuite, percer un trou de 1/2" centré à 13 3/4" de la ligne de repère.  
 2-Drill a 1/2" hole centered, 13 1/4" from the mark line.

5-Mettre cette partie dans le trou percé 1/2".  
 5-Put that part in the hole drilled 1/2".



ATTENTION: très important  
 Il faut percer le trou au centre de la quille du ski.  
 WARNING: The hole must be drilled in the center.



3-Pencher ensuite vers l'arrière pour agrandir le trou en ovale en restant centré.  
 3-Lean the drill backward to make the oval hole. Keep centered.

4-Percer 4 nouveaux trous de 3/8" selon les mesures du dessin.  
 4-Drill 4 new 3/8" holes as shown on the drawing.

AGGRESSIVE model/  
 modèle agressif

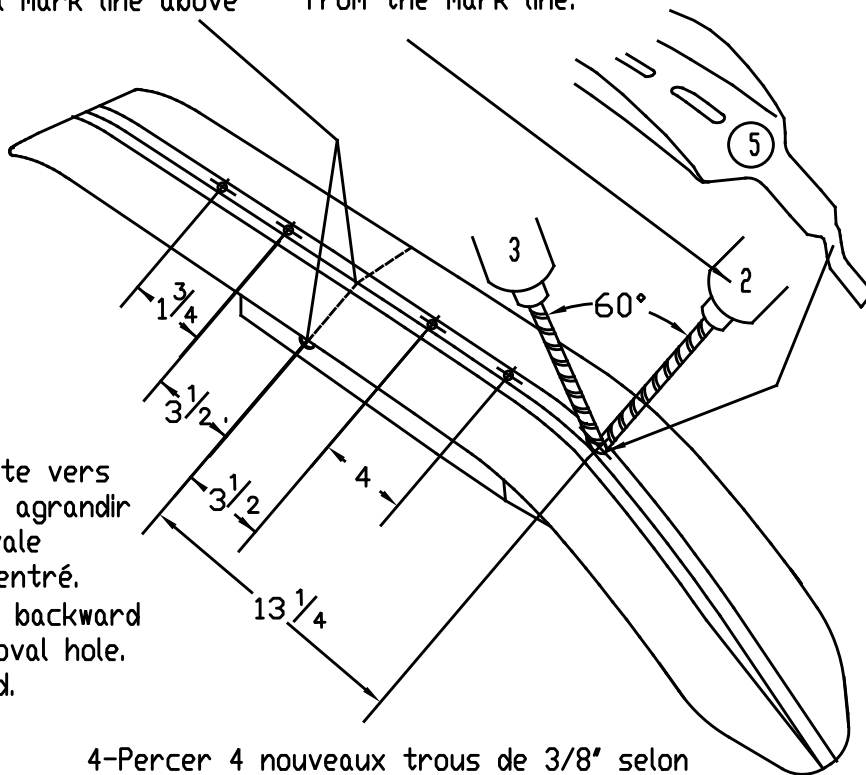
Modèle Universel pour autres ski.  
Universal model for other ski.

# INSTALLATION #19313

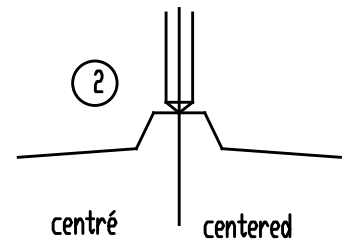
1-En premier tracer une ligne de repère vis-à-vis le boulon du pivot du ski  
 1-First, trace a mark line above the ski axis.

2-Ensuite, percer un trou de 1/2" centré à 13 3/4" de la ligne de repère.  
 2-Drill a 1/2" hole centered, 13 1/4" from the mark line.

5-Mettre cette partie dans le trou percé 1/2".  
 5-Put that part in the hole drilled 1/2".



ATTENTION: très important  
 Il faut percer le trou au centre de la quille du ski.  
 WARNING: The hole must be drilled in the center.



3-Pencher ensuite vers l'arrière pour agrandir le trou en ovale en restant centré.  
 3-Lean the drill backward to make the oval hole. Keep centered.

4-Percer 4 nouveaux trous de 3/8" selon les mesures du dessin.  
 4-Drill 4 new 3/8" holes as shown on the drawing.

AGGRESSIVE model/  
 modèle agressif

Modèle Universel pour autres ski.  
Universal model for other ski.