

SNOW TRACKER

INSTALLATION 19219 & 20219

1-En premier, Percer 2 trous 3/8" dans ceux existants 90° par rapport à la surface du ski

1-First, drill two 3/8" holes into existing ones 90° from the ski surface

2-Percer 1 trou 3/8" centré à la position indiquée 1" 3/16 (55mm)

2-Drill one 3/8" hole centered at 1" 3/16 (55mm) indicated position

3-Percer un trou de 1/2" centré à 7" 7/8 (200mm) du centre du trou existant.

3-Drill a 1/2" hole centered, 7" 7/8 (200mm) from the center of the existing hole.

4-Pencher ensuite vers l'arrière de 60° pour agrandir le trou en ovale en restant bien centré.

4-Lean the drill backward 60° to make the oval hole. Keep well centered.

5-Mettre cette partie dans le trou percé 1/2"

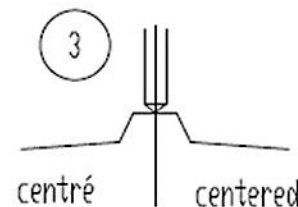
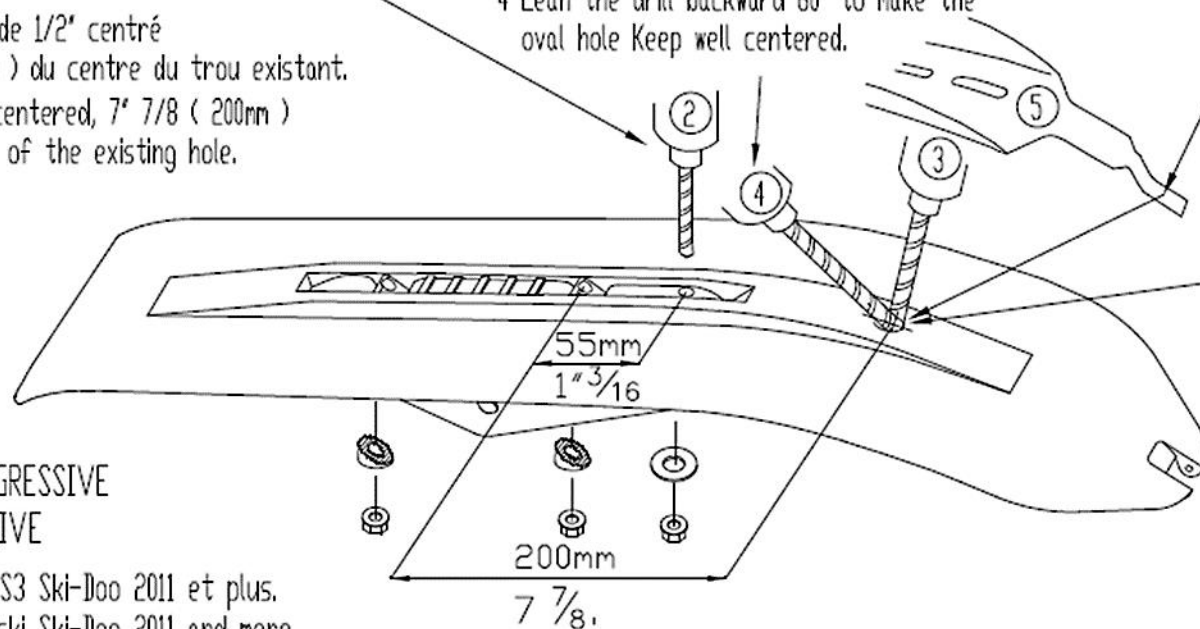
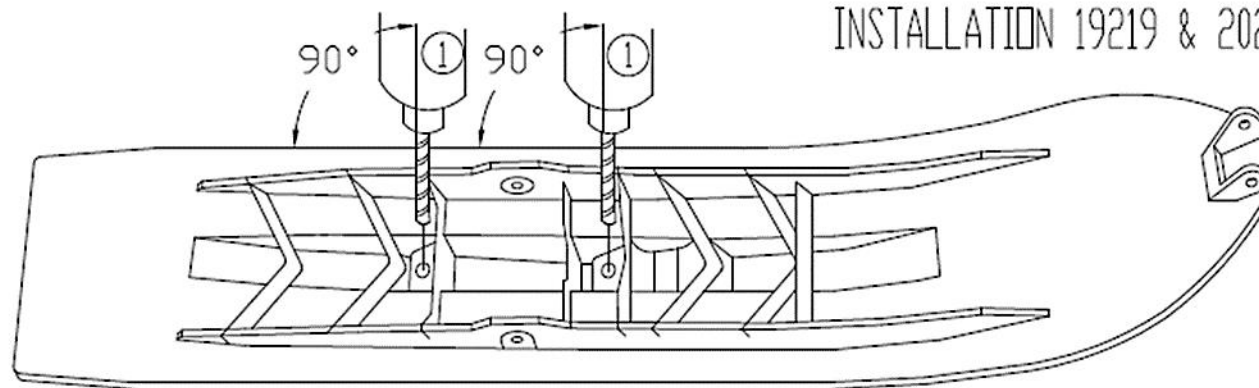
5-Put that part in the hole drilled 1/2"

ATTENTION:

Il faut percer le trou au centre de la quille du ski.

WARNING:

The hole must be drilled in the center.



MODEL SEMI-AGGRESSIVE
MODEL AGGRESSIVE

Ski Pilot DS1 & DS3 Ski-Doo 2011 et plus.
Pilot DS1 & DS3 ski Ski-Doo 2011 and more.

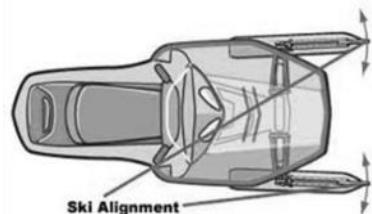
À lire attentivement avant de faire votre installation / This is to be read very attentively before installation.

Pour faire une bonne installation complète et sécuritaire avec les modèles Snowtracker Semi-Agressif ou Agressif « NEUF » veuillez suivre les étapes d'installations ci-dessous. Ces étapes d'installation sont très importantes peu importe le modèle et la marque de motoneige que vous avez.

For best results and safety reasons with the SNOWTRACKER SEMI-AGGRESSIVE & AGGRESSIVE model « NEW », please follow the installation steps below. These steps are very important for all makes and models of snowmobiles.

Étapes d'installation / INSTALLATION steps

- 1- Il est très important de bien aligner vos skis à « 0 degrés d'ouverture » (skis parallèles) ne vous fier pas à l'alignement d'origine de la motoneige. Certaines motoneiges ne sont pas à «0 degrés d'ouverture »
It is very important to align your skis at « 0 degrees of opening » (parallel skis) while snowmobile is resting flat on the ground, do not rely on previous alignment of snowmobile. Most snowmobiles are not at 0 degrees;

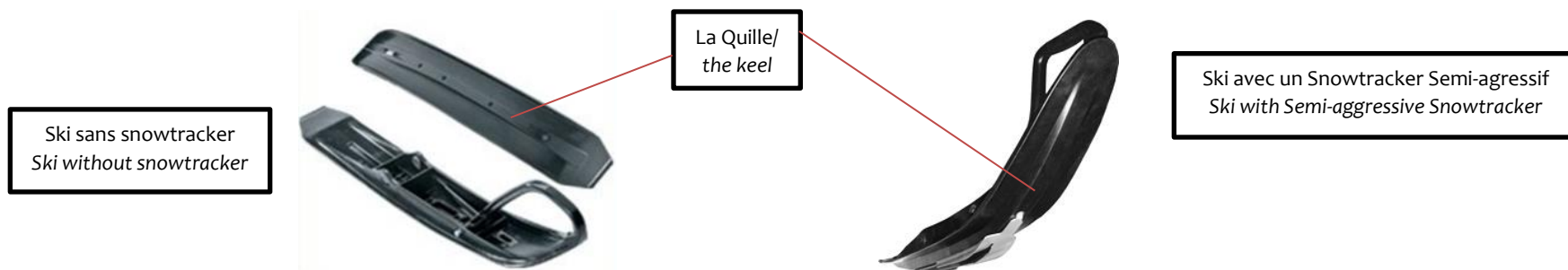


***** Ajuster vos skis (de gauche à droite) pour aligner les skis à 0 degrés d'ouverture. Les skis doivent être absolument PARALÈLES. Les mesures entre vos skis en arrière et celle d'en avant doivent être identiques. *****

***** Move the skis (left to right) to align your skis at «0 degrees of opening». The measurements between your skis back and in front must be the same. Skis must be absolutely PARALLEL *****

- 2- Il est très important de bien percer le trou en avant au centre de la « Quille » (voir papier d'installation dans l'emballage) un trou mal percé ou mal centré pourrait changer la qualité de conduite de la motoneige, augmenter la consommation d'essence et pourrait faire chevaucher la motoneige de gauche à droite.

It is very important to drill all holes from the bottom of the ski and be sure the holes are centered. See installation instructions in each package to drill these holes perfectly. An incorrect hole (and not well centered) could change the quality of steering, cause an enormous increase in fuel consumption, and could tug the machine from left to right.



- 3- Ajustez votre suspension selon le choix de votre modèle de Snowtracker. Si vous avez choisi un model agressif, il est fortement recommandé d'enlever 75% du poids sur vos skis et de faire un transfert de poids sur votre chenille. Visitez notre site Internet pour en savoir plus à ce sujet.

Adjust your suspension depending to the choice of your Snowtracker model. If you have chosen an aggressive model, it is strongly recommended to remove 75% of the weight on your skis and create weight transfer on your track. Visit our website for more information www.snowtracker.com

Un bon ajustement et le bon choix du modèle de SNOWTRACKER vous permettra d'avoir la sensation d'une conduite semblable à celle d'une voiture sur la route. Seul sur la motoneige ou à deux les randonnées ne seront plus comparables à celles d'avant.

The proper adjustments of your suspension and the right choice of Snowtracker will permit you to have that desirable handling (such as that of a car on the road). Alone or 2 up, on your snowmobile, it should be comparable to handling the way it did previously, but with much better control.

Voir les autres étapes d'installations et notes importantes sur notre site internet / See the other installation steps and important notes on our website at www.snowtracker.com